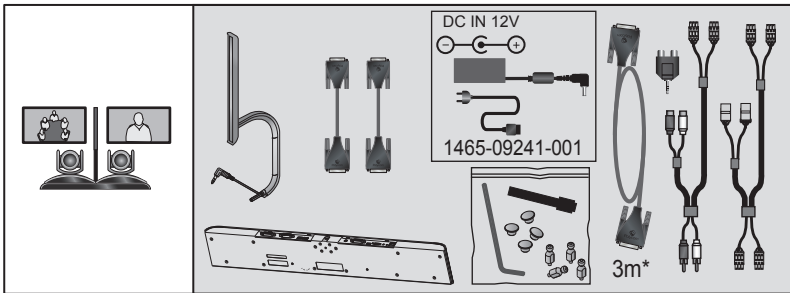
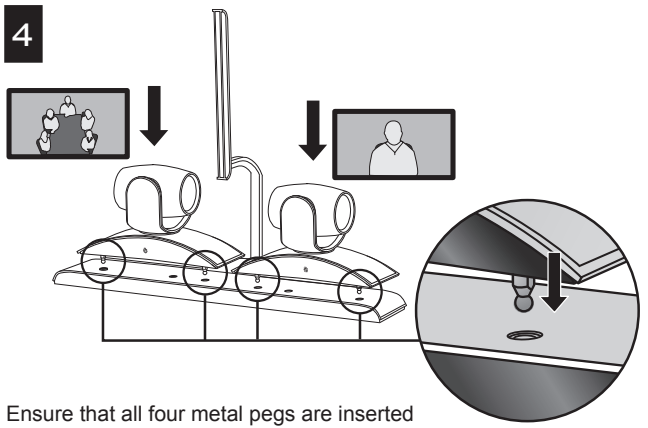
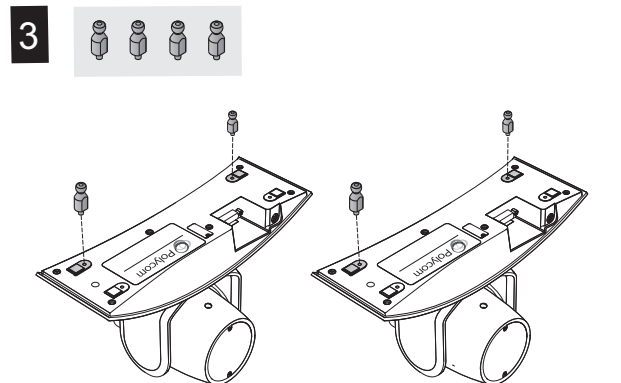
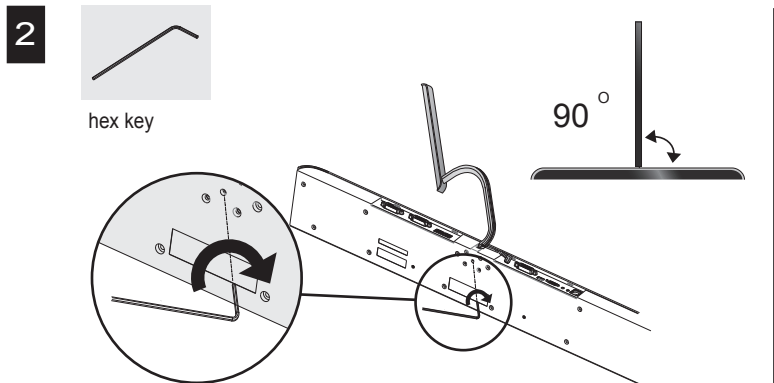
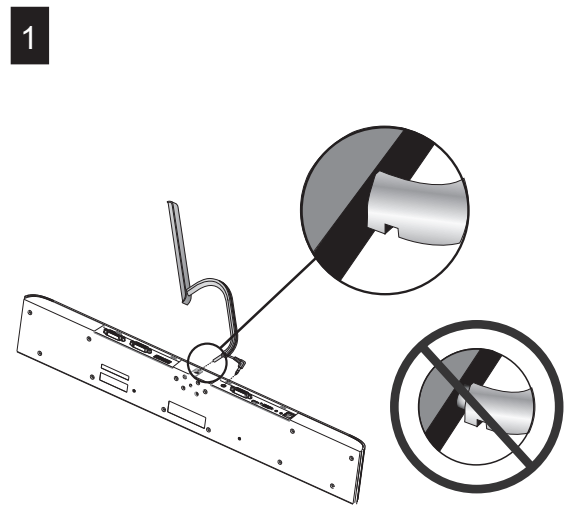
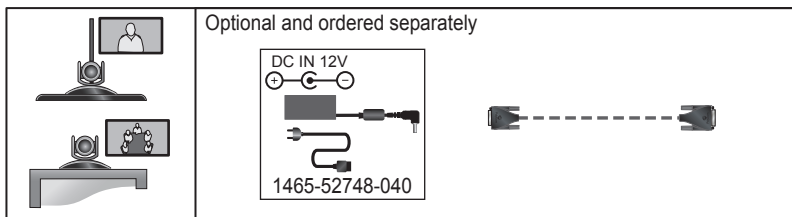


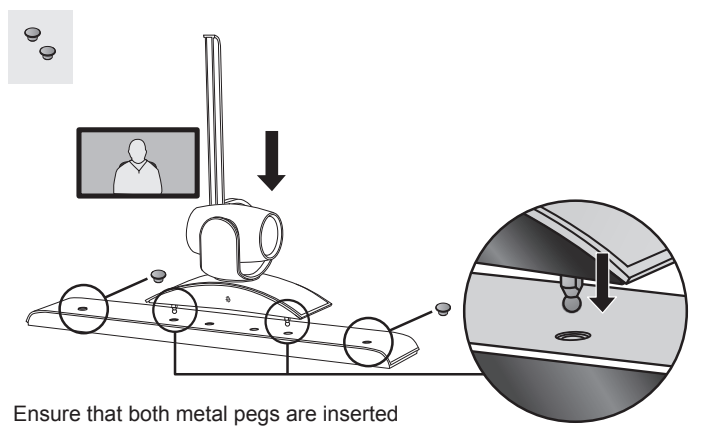
# Setting up the Polycom® EagleEye Director



\* Use the supplied 3m cable to connect the EagleEye Director to the codec. To extend the remote camera, order the appropriate length cable.



Ensure that all four metal pegs are inserted into the peg sockets in the base.



Ensure that both metal pegs are inserted into the peg sockets in the base.

[www.polycom.com](http://www.polycom.com)

© 2012, Polycom, Inc. All rights reserved. POLYCOM® and the names and marks associated with Polycom's products are trademarks and/or service marks of Polycom, Inc. and are registered and/or common law marks in the United States and various other countries.

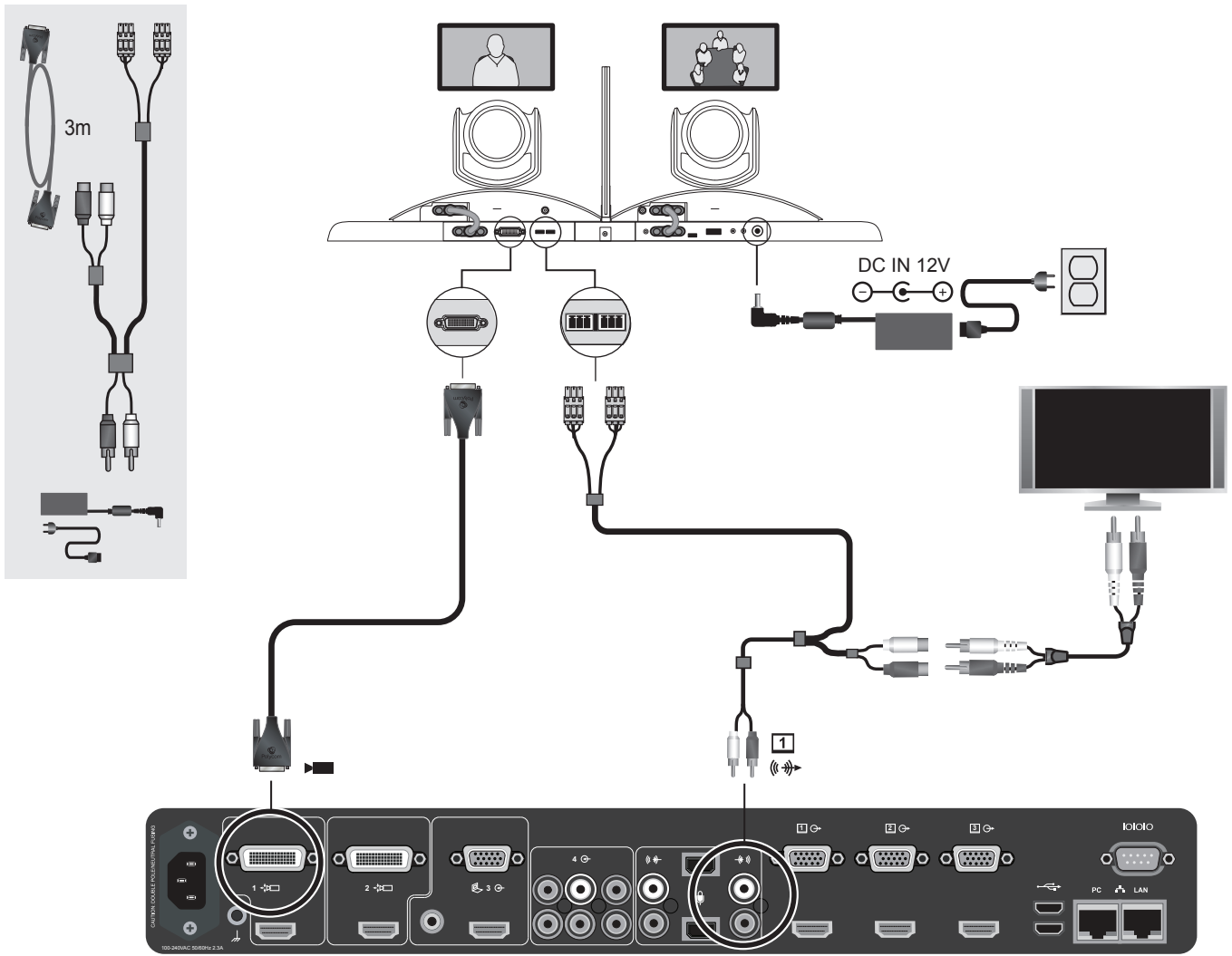
November 2012

1725-69178-001/A

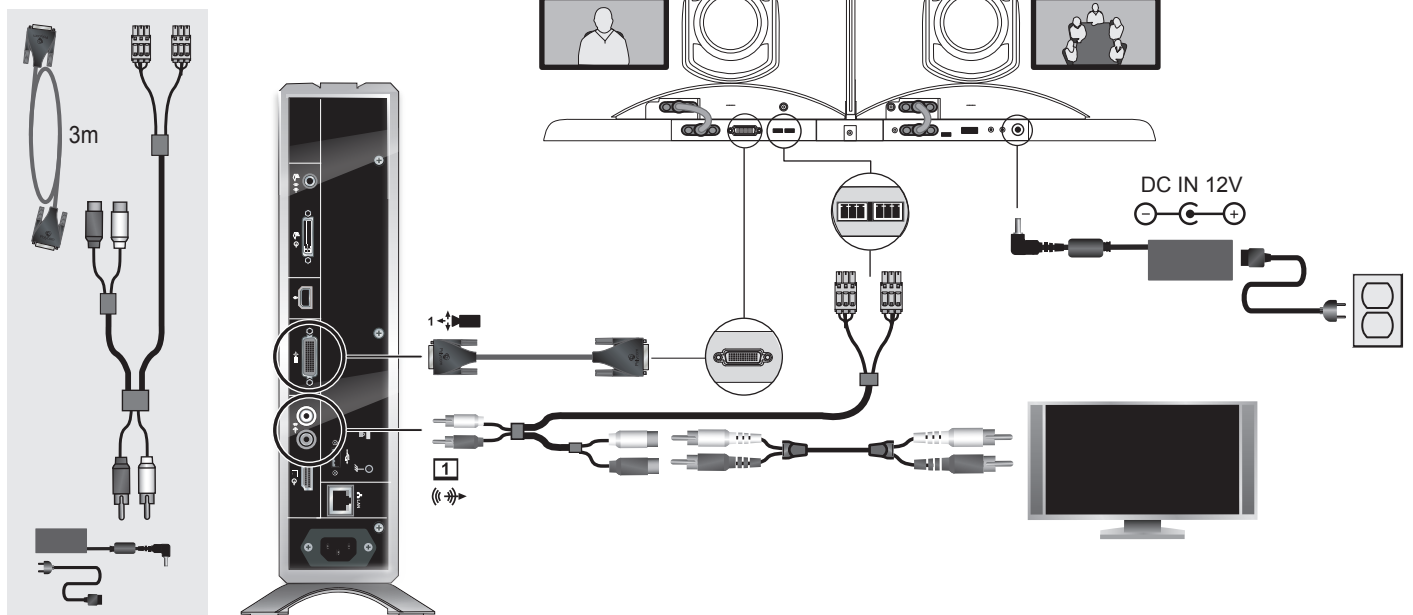




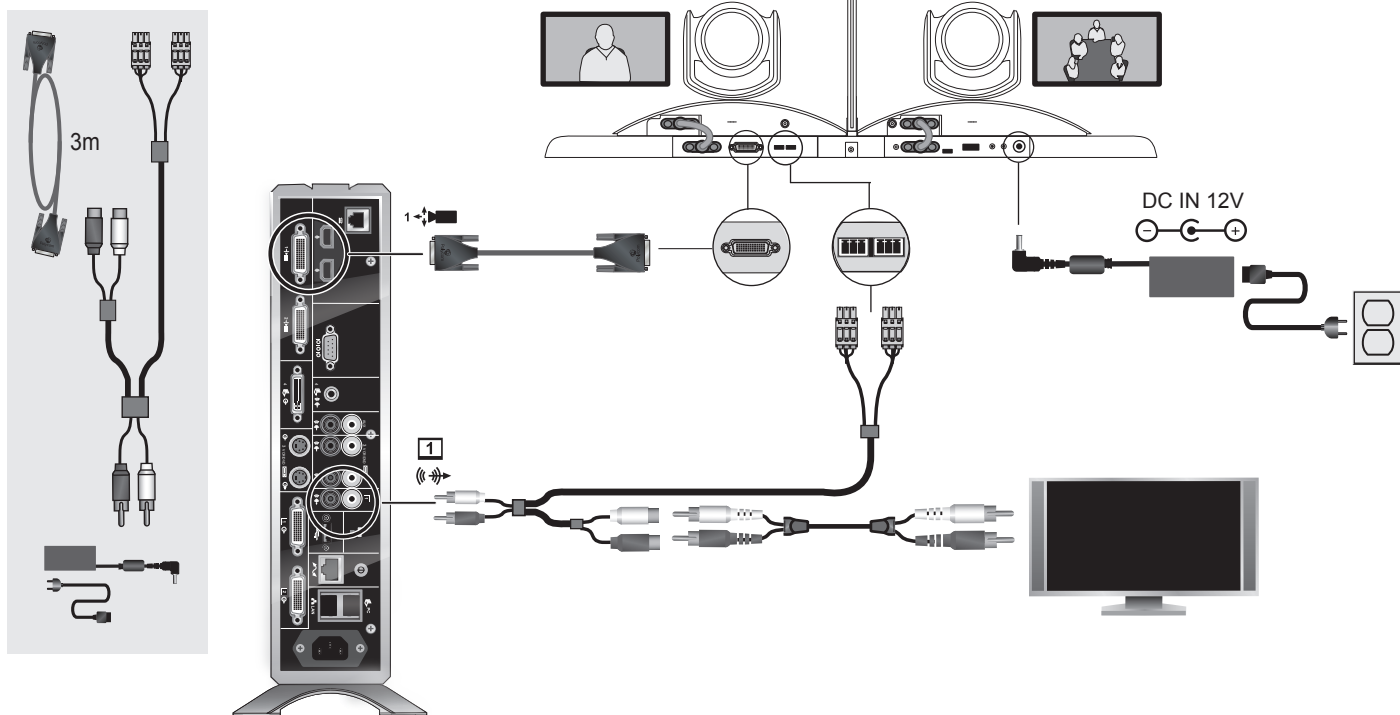
## Polycom RealPresence Group 700



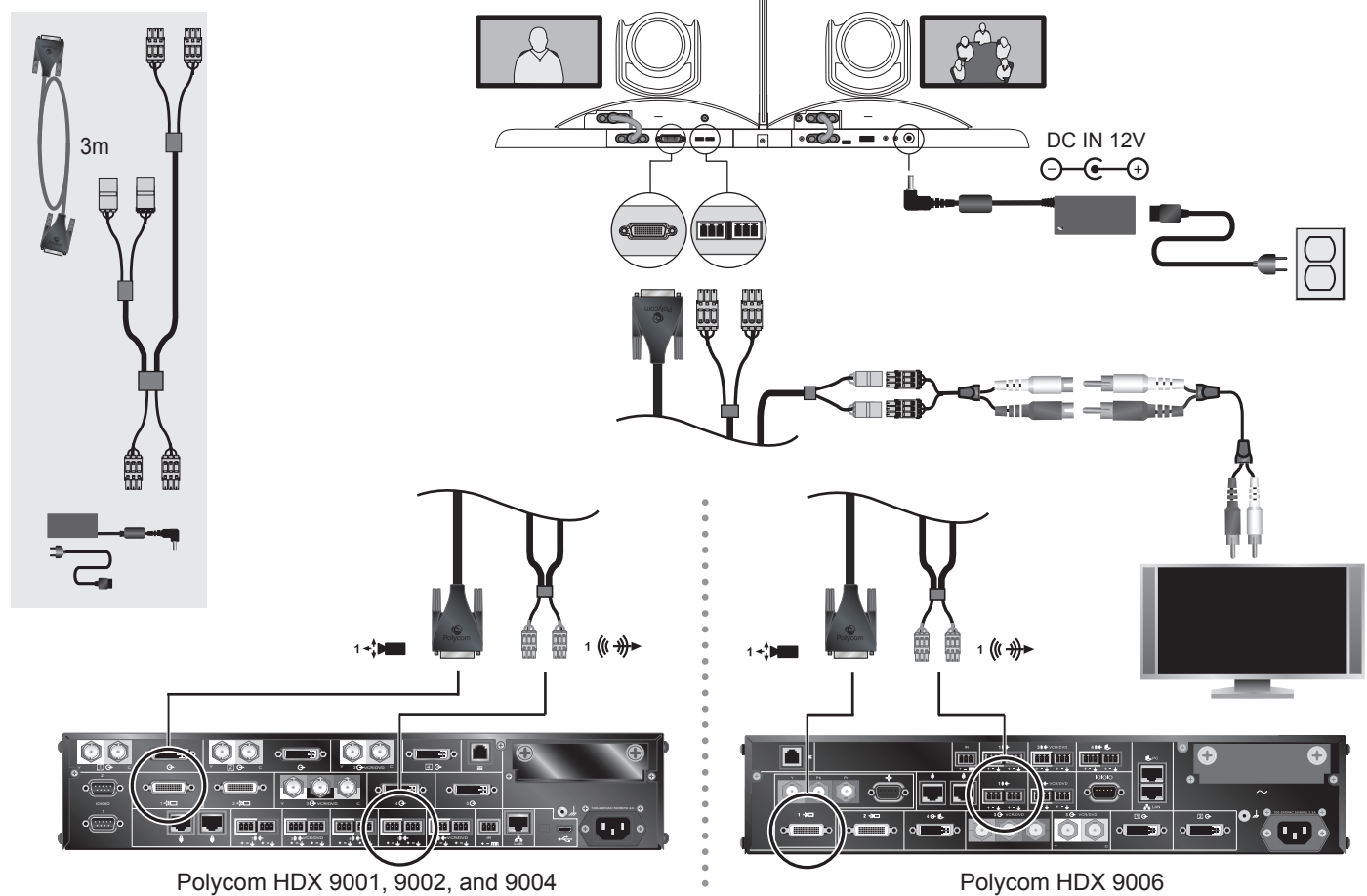
## Polycom HDX 6000 Series



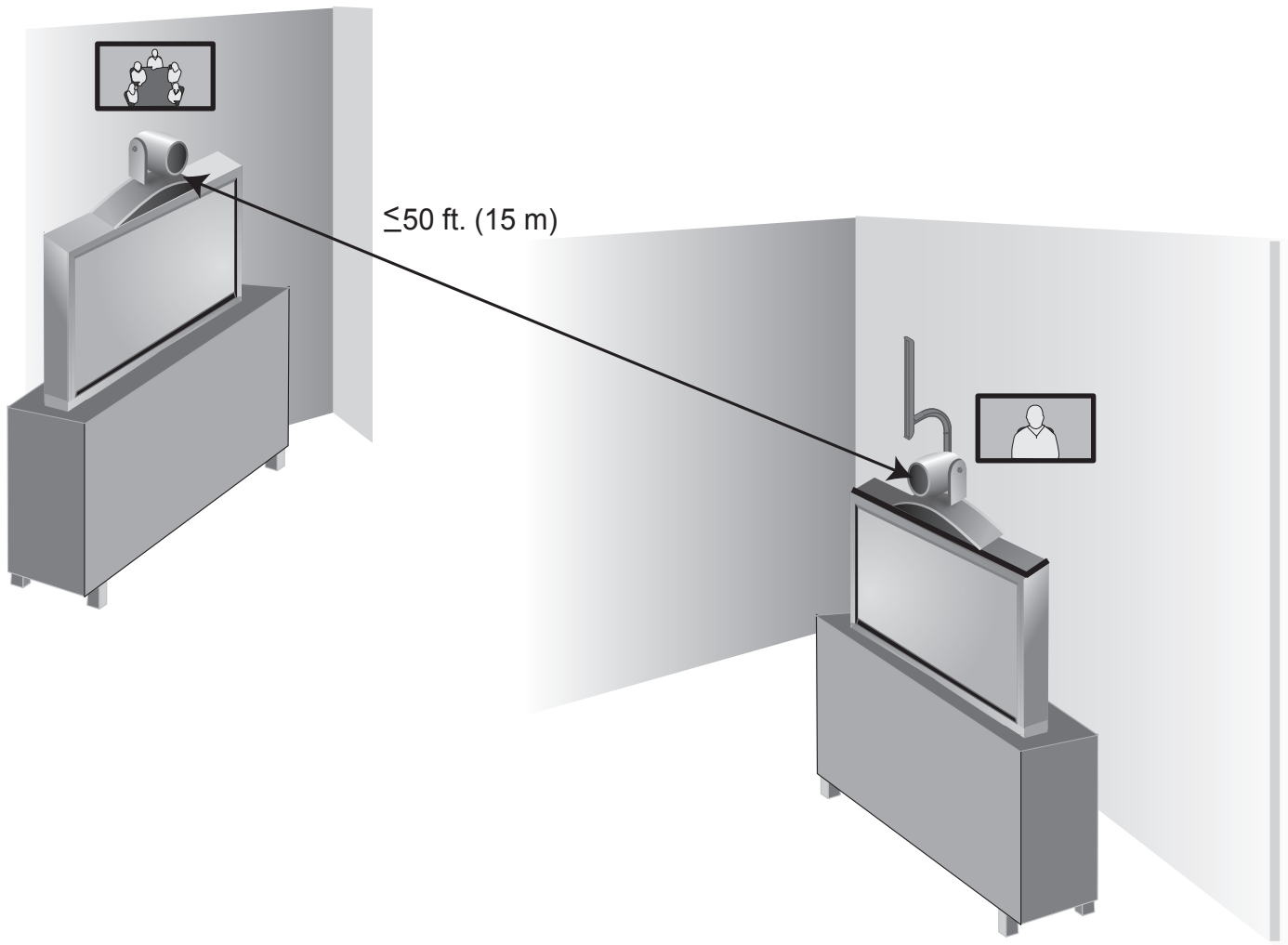
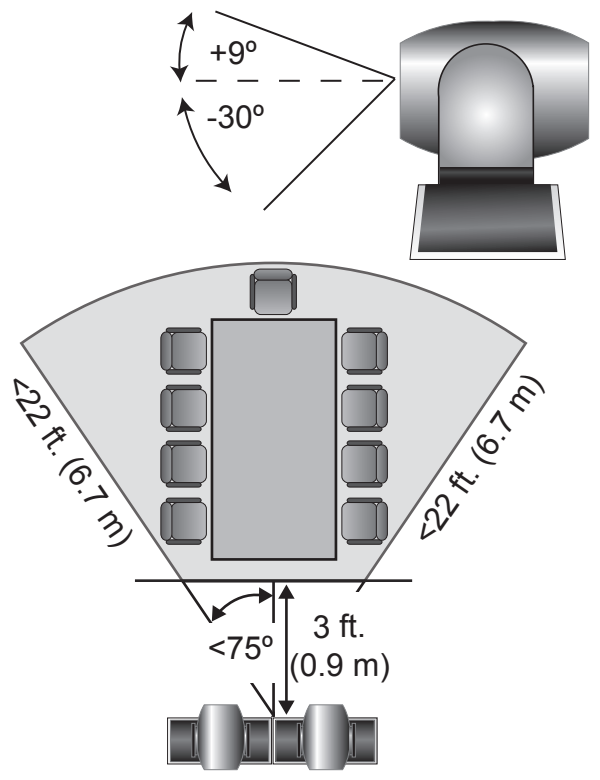
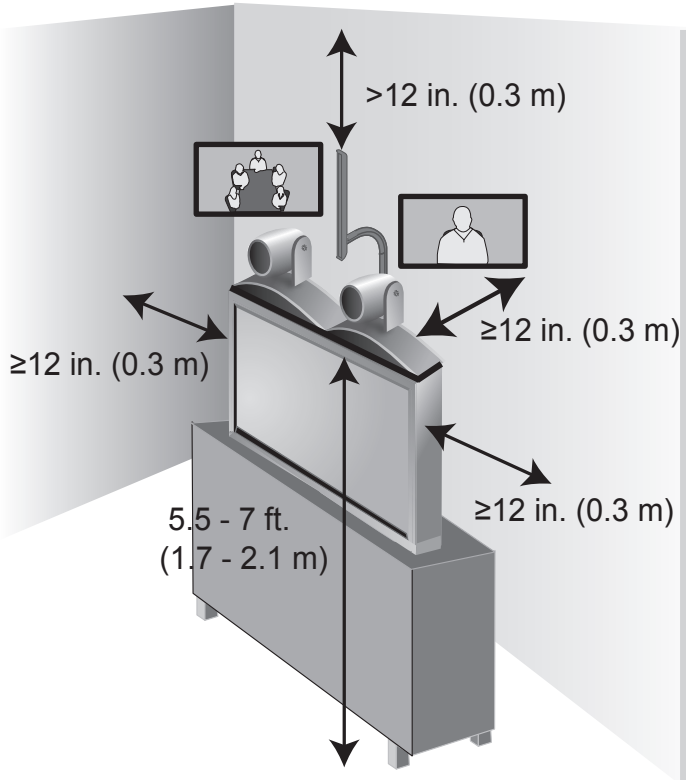
## Polycom HDX 7000 or 8000 Series

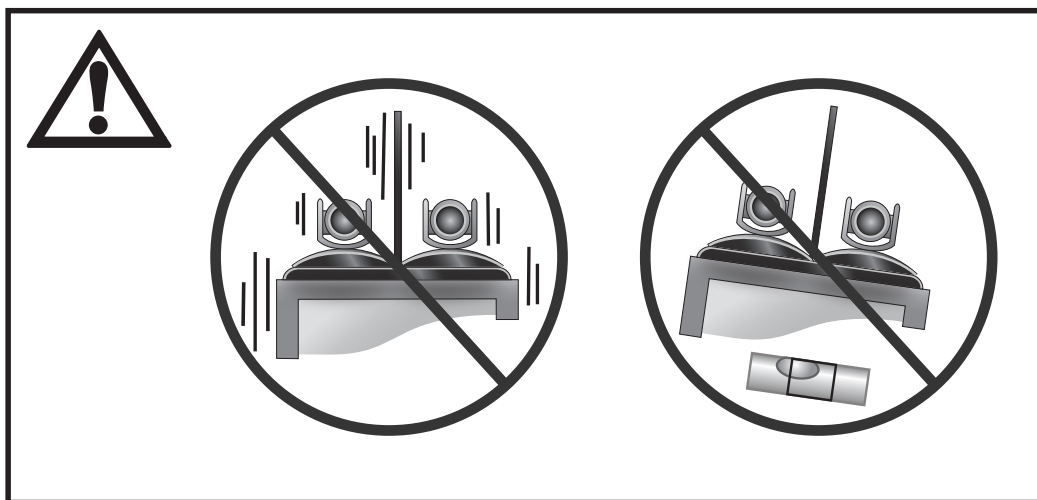
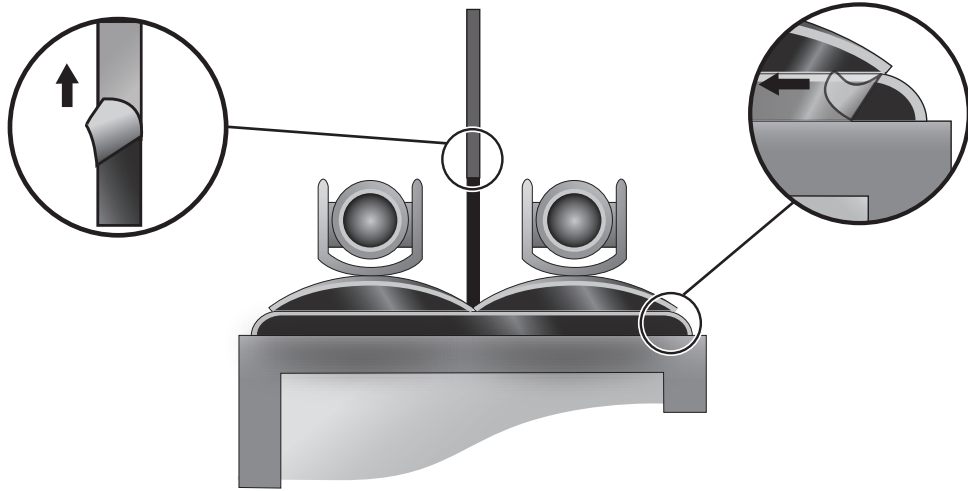


## Polycom HDX 9000 Series



7





**English****HDX version 3.0.1 or later:**

- From the local interface, go to **System > Admin Settings > Cameras > Camera Settings**. Select **Detect Camera**.
- From the local interface, go to **System > Admin Settings > Cameras > Camera Calibration**. Follow the calibration directions on the screen.

**RealPresence Group Series version 4.0 or later:**

- From the local interface, go to **Administration > Camera Tracking > Calibration**. Follow the calibration directions on the screen.

For more information, refer to the Administrator's Guide and User's Guide for your product available at [support.polycom.com](http://support.polycom.com).

**Deutsch****HDX Version 3.0.1 oder neuer:**

- Verwenden Sie auf der lokalen Benutzeroberfläche die Befehlsfolge **System > Admin-Einstellungen > Kameraeinstellungen > Kameraeinstellungen**. Wählen Sie **Kamera erkennen**.
- Verwenden Sie auf der lokalen Benutzeroberfläche die Befehlsfolge **System > Admin-Einstellungen > Kameraeinstellungen > Kamera-Kalibrierung**. Befolgen Sie die Anweisungen zur Kalibrierung auf dem Bildschirm.

**RealPresence Group-Serie Version 4.0 oder neuer:**

- Verwenden Sie auf der lokalen Benutzeroberfläche die Befehlsfolge **Verwaltung > Kamera Tracking > Kalibrierung**. Befolgen Sie die Anweisungen zur Kalibrierung auf dem Bildschirm.

Weitere Informationen finden Sie im Administrator-Handbuch und Benutzerhandbuch für Ihr Produkt auf [support.polycom.com](http://support.polycom.com).

**Español****HDX dispone de la versión 3.0.1 o superior del software:**

- En la interfaz local, diríjase a **Sistema > Configuraciones de admin. > Cámaras > Configuración de las cámaras**. Seleccione **Detectar cámara**.
- En la interfaz local, diríjase a **Sistema > Configuraciones de admin. > Cámaras > Calibración de la cámara**. Siga las instrucciones de calibración de la pantalla.

**RealPresence Group Series dispone de la versión 4.0 o superior del software:**

- En la interfaz local, diríjase a **Administración > Seguimiento de cámara > Calibración**. Siga las instrucciones de calibración de la pantalla.

Si desea obtener más información, consulte la Guía del Administrador y la Guía del usuario de su producto, disponible en [support.polycom.com](http://support.polycom.com).

## Français

### Version HDX 3.0.1 ou une version ultérieure:

- Dans l'interface locale, sélectionnez **Système > Paramètres administrateur > Caméras > Réglages des caméras**.  
Sélectionnez **Détecter la caméra**.
- Dans l'interface locale, sélectionnez **Système > Paramètres administrateur > Caméras > Calibrage des caméras**.  
Suivez les instructions de calibrage qui s'affichent à l'écran.

### RealPresence Group Series version 4.0 ou une version ultérieure:

- Dans l'interface locale, accédez à **Administration > Caméra Tracking > Étalonnage**.  
Suivez les instructions de calibrage qui s'affichent à l'écran.

Pour de plus amples informations, reportez-vous au Guide de l'administrateur et au Guide d'utilisation de votre produit, disponibles sur le site [support.polycom.com](http://support.polycom.com).

## Italiano

### HDX versione 3.0.1 o successiva:

- Dall'interfaccia locale, accedere a **Sistema > Impostazioni amministratore > Telecamere > Impost. della telecamera**.  
Selezionare **Rileva telecamera**.
- Dall'interfaccia locale, accedere a **Sistema > Impostazioni amministratore > Telecamere > Calibrazione telecamera**.  
Seguire le istruzioni per la calibrazione visualizzate sullo schermo.

### RealPresence Group Series versione 4.0 o successiva:

- Dall'interfaccia locale, accedere a **Amministrazione > Monitoraggio > Calibrazione telecamera**.  
Seguire le istruzioni per la calibrazione visualizzate sullo schermo.

Per ulteriori informazioni, consultare la Guida per l'amministratore e la Guida per l'utente per il prodotto disponibili sul sito [Web support.polycom.com](http://Web support.polycom.com).

## Magyar

### HDX 3.0.1 verzió vagy újabb:

- A helyi interfészen lépjen a **Rendszer > Adminisztrátori beállítások > Kamerák > Kamerabeállítások menüpontra**.  
Válassza a **Kamera észlelése** menüpontot.
- A helyi interfészen lépjen a **Rendszer > Adminisztrátori beállítások > Kamerák > Kamera kalibrálása menüpontra**.  
Kövesse a képernyőn megjelenő kalibrálási utasításokat.

### RealPresence Group Series 4.0 verzió vagy újabb:

- A helyi interfészen lépjen az **Adminisztráció > Camera Tracking > kalibrálása**.  
Kövesse a képernyőn megjelenő kalibrálási utasításokat.

További információkért tekintse meg a termékhez tartozó adminisztrátori kézikönyvet és felhasználói útmutatót itt: [support.polycom.com](http://support.polycom.com).



## Polski

### Wersja HDX 3.0.1 lub nowsze:

- W interfejsie lokalnym wybierz kolejno opcje **System > Ustawienia administratora > Kamery > Ustawienia kamery**.  
Wybierz opcję **Wykryj kamerę**.
- W interfejsie lokalnym wybierz kolejno opcje **System > Ustawienia administratora > Kamery > Kalibracja kamery**.  
Postępuj zgodnie z instrukcjami kalibracji wyświetlanymi na ekranie.

### Wersja RealPresence Group Series 4.0 lub nowsze:

- W interfejsie lokalnym wybierz kolejno opcje **Administracja > Śledzenie kamery > Kalibracja**.  
Postępuj zgodnie z instrukcjami kalibracji wyświetlanymi na ekranie.

Aby uzyskać więcej informacji, zapoznaj się z Podręcznikiem administratora i Podręcznikiem użytkownika produktu w witrynie [support.polycom.com](http://support.polycom.com).

## Português

### HDX versão 3.0.1 ou posterior:

- Na interface local, vá para **Sistema > Configurações de administrador > Câmeras > Configurações da câmera**.  
Selecione **Detectar câmera**.
- Na interface local, vá para **Sistema > Configurações de administrador > Câmeras > Calibração da câmera**.  
Siga as instruções de calibração na tela.

### RealPresence Group versão da série 4.0 ou posterior:

- Na interface local, vá para **Administração > câmera de monitoramento > calibragem**.  
Siga as instruções de calibração na tela.

Para obter mais informações, consulte o Guia do Administrador e Guia do Usuário para o seu produto disponível em [support.polycom.com](http://support.polycom.com).

## Русский

### HDX версии 3.0.1 или более поздней версии:

- В локальном интерфейсе выберите пункт **Система > Параметры админ. > Камеры > Параметры камеры**.  
Выберите **Обнар. камеры**.
- В локальном интерфейсе выберите пункт **Система > Параметры админ. > Камеры > Калибрация камеры**.  
Следуйте инструкциям по калибровке на экране.

### RealPresence Group серия версии 4.0 или более поздней версии:

- В локальном интерфейсе выберите пункт **Администрирование > Камеры слежения > Калибровка**.  
Следуйте инструкциям по калибровке на экране.

Для получения дополнительной информации см. Руководство администратора и Руководство пользователя для вашего продукта доступна на [support.polycom.com](http://support.polycom.com).

## 한국어

### HDX 버전 3.0.1 이상 :

- 로컬 인터페이스에서 **시스템 > 관리자 설정 > 카메라 > 카메라 설정**으로 이동합니다.  
카메라 검색을 선택합니다.
- 로컬 인터페이스에서 **시스템 > 관리자 설정 > 카메라 > 카메라 교정**으로 이동합니다.  
화면의 교정 지시를 따르십시오.

### RealPresence Group 시리즈 버전 4.0 이상 :

- 로컬 인터페이스에서 **관리 > 카메라 추적 > 보정으로** 이동합니다.  
화면의 교정 지시를 따르십시오.

자세한 내용은 관리자 가이드 및 [support.polycom.com](http://support.polycom.com) 에서 제공하는 귀하의 제품에 대한 사용 설명서를 참조하십시오.

## 日本語

### HDX のバージョン 3.0.1 またはそれ以降 :

- ローカルインターフェイスから、[システム]>[管理者設定]>[カメラ]>[カメラ設定]の順に選択します。  
[カメラの検出]を選択します。
- ローカルインターフェイスから、[システム]>[管理者設定]>[カメラ]>[カメラ校正]の順に選択します。  
画面に表示される校正指示に従ってください。

### RealPresence Group シリーズバージョン 4.0 またはそれ以降 :

- ローカルインターフェイスから、[管理]>[カメラトラッキング]>校正に進みます。  
画面に表示される校正指示に従ってください。

詳細については、管理者ガイドおよび [support.polycom.com](http://support.polycom.com) で入手可能な製品のユーザーズガイドを参照してください。

## 简体中文

### HDX 版本 3.0.1 或更高版本:

- 在本地界面中，转至**系统 > 管理设置 > 摄像机 > 摄像机设置**。  
选择**检测摄像机**。
- 在本地界面中，转至**系统 > 管理设置 > 摄像机 > 摄像机校正**。  
按照屏幕上的校正说明操作。

### RealPresence Group 系列 4.0 或更高版本:

- 从本地界面，转至**管理 > 摄像跟踪校准**。  
按照屏幕上的校正说明操作。

欲了解更多信息，请参阅 [support.polycom.com](http://support.polycom.com) 上提供的相应产品的管理员指南和用户指南。

## 繁體中文

### HDX 版本 3.0.1 或更高版本：

- 在本地介面上前往「系統」>「管理設定」>「攝影機」>「攝影機的設定」。  
選取「偵測攝影機」。
- 在本地介面上前往「系統」>「管理設定」>「攝影機」>「攝影機校正」。  
按照畫面上的校正指示進行。

### RealPresence Group 系列 4.0 或更高版本：

- 在本地介面上前往「管理設定」>「攝影機追蹤功能校正」。  
按照畫面上的校正指示進行。

詳情請參閱《管理員指南》和《使用者指南》，下載網址是：[support.polycom.com](http://support.polycom.com)。

